

SOEMA COLOUR GLASS BOX DIVISORI

Glass Privacy è un modo sicuro, funzionale, vivace e originale di arredare aree sanitarie ad alta frequentazione e zone spogliatoio con pareti divisorie in vetro che fondono eleganza e utilità mediante maestria e metodologia artigianale. Glass Privacy comprende tre diverse soluzioni di divisori: Colour Glass **T**, Colour Glass **F** e Colour Glass **Z**, che sono realizzati accoppiando due pannelli colorati in vetro temperato in un sandwich 5 + 5.

In Glass Privacy Soema utilizza colori RAL a base d'acqua e una sostanza collosa, non tossica, per unire i pannelli in vetro, garantendo massima sicurezza e rispetto nei confronti dell'ambiente. Le superfici in vetro possono essere trattate con Nano-tecnologie per resistere meglio allo sporco e alle macchie lasciate dalle impronte delle dita.

SOEMA COLOUR GLASS PARTITION BOXES

Glass Privacy is a sure, functional, bright and original way to design high-traffic sanitary areas and changing facilities with glass partition boxes that meld elegance and usefulness through a handcrafted mastering methodology. Glass Privacy includes three different partition box solutions: Colour Glass **T**, Colour Glass **F** and Colour Glass **Z**, that are prepared by matching two coloured glass panels with a 5 + 5 sandwich composition.

In Glass Privacy Soema uses water-based RAL colours and a non-toxic glue substance to attach the glass panels, ensuring maximum security and respect towards the environment. The glass surfaces can be Nano-technologically treated to have a better resistance to dirt and finger stains.

SOEMA[®]
Handcrafted Technology



Soema S.r.l.
Zona Industriale Squartabue
62019 Recanati (Mc) - Italy
T +39 071 7506061
F +39 071 7506063
info@soema.it - www.soema.it

COLOUR GLASS

GLASS PRIVACY

Arredi per servizi igienici
Sanitary Partition Cubicles



SOEMA[®]
Handcrafted Technology

Handcrafted in Italy



COLOUR GLASS T PARTITION BOX

I tramezzi di divisione, in vetro, fuoriescono dalla parete frontale, creando un piacevole effetto ottico di modularità.

The vertical dividing glass panels exceed the partition frontal line, thus formulating a visual idea of delicately connected compartments.



Meccanismo di chiusura automatico ad olio, sostenuto da un elemento superiore a sezione circolare (catena), sistema interno antiurto e possibilità di bloccare la porta aperta a 90°.

Automatic oleo door closing device with internal shock absorbers and 90° open door blocking ability, secured on a top compact round stabilizing bar (chain).



Serratura con maniglia ergonomica in alluminio con meccanismo a leva in acciaio inox, completa di segnalatore libero/occupato.

Ergonomically designed lock-handle with stainless steel mechanism. Complete with free/engaged indication device.

Particolare / Detail A: Maniglia standard esterno / External standard handle

Particolare / Detail B: Meccanismo di chiusura della maniglia standard interno / Internal locking device of standard handle



COLOUR GLASS F PARTITION BOX

Box divisori con parete frontale in vetro, piatta e lineare, interrotta da profili verticali che indicano ogni scomparto.

Sanitary partition boxes with a flat frontal lined glass surface interrupted by verticle profiles that indicate each compartment.



Morsetto di supporto sulla parte superiore delle pareti divisorie. Usato in assenza di muro laterale e come supporto ai pannelli verticali in vetro.

Final supporting clamp on the upper structure of the partition box. Used when no finishing wall is available and as a support to the vertical glass panels.



Gli accessori e la ferramenta utilizzati sono progettati e realizzati da Soema in alluminio anodizzato micropallinato brillantato. I piedini delle porte in vetro sono regolabili con possibilità di rotazione. I piedini dei tramezzi in vetro sono solo regolabili.

The accessories and hardware used are designed and produced by Soema from anodized aluminum in a sand blasted brilliant finishing. Floor supports (legs) for glass doors are rotating and adjustable. Vertical glass panel supports are only adjustable.

COLOUR GLASS Z PARTITION BOX

La parte frontale di ogni box è costituita da due pannelli in vetro non complanari che creano un effetto visivo ondulato a "Z" con un angolo di 145°. Tutti i pannelli in vetro sono sostenuti da un elemento superiore a sezione circolare (catena) e da un profilo verticale di decorazione.

The frontal part of each box is formulated from two uneven glass panels that create a wavy visual effect "Z" of 145° angle. All glass panels are secured by an horizontal upper strengthening round profile (chain) and a vertical decorative ending.

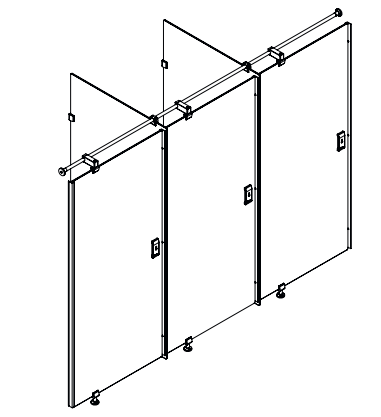
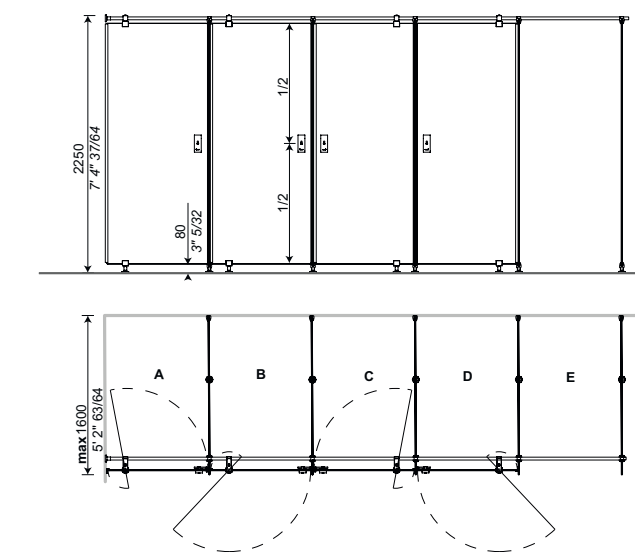


Collegamento superiore dei due pannelli in vetro, realizzato tramite la catena, il morsetto e il meccanismo automatico di chiusura.

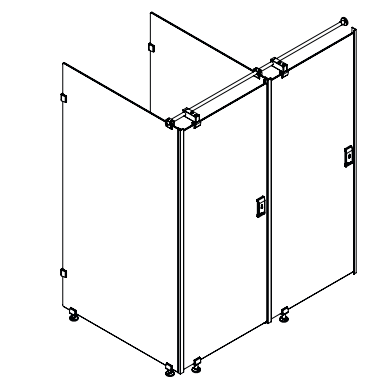
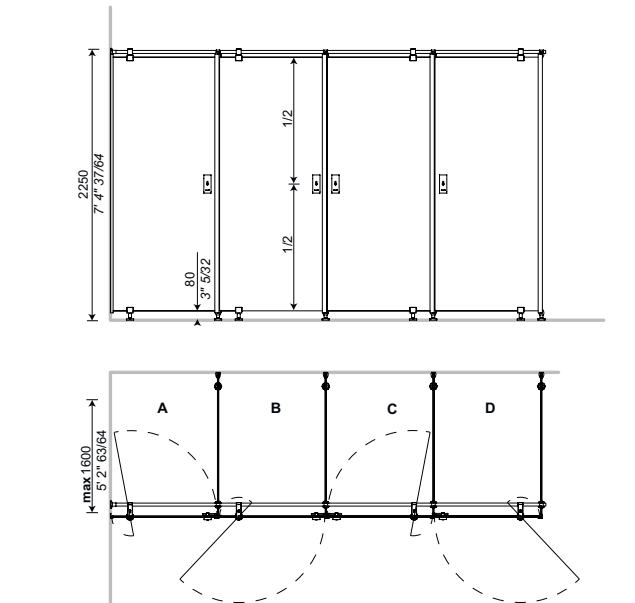
Formulation of the upper connection of the frontal double glass panels with the chain strengthening support, the securing clamp and the glass automatic closing door mechanism.



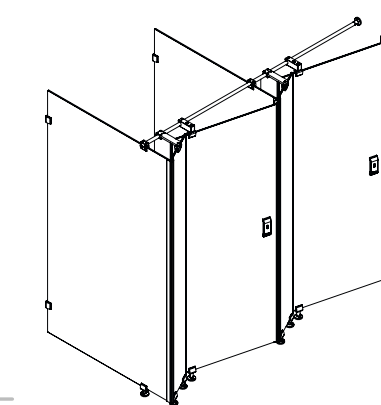
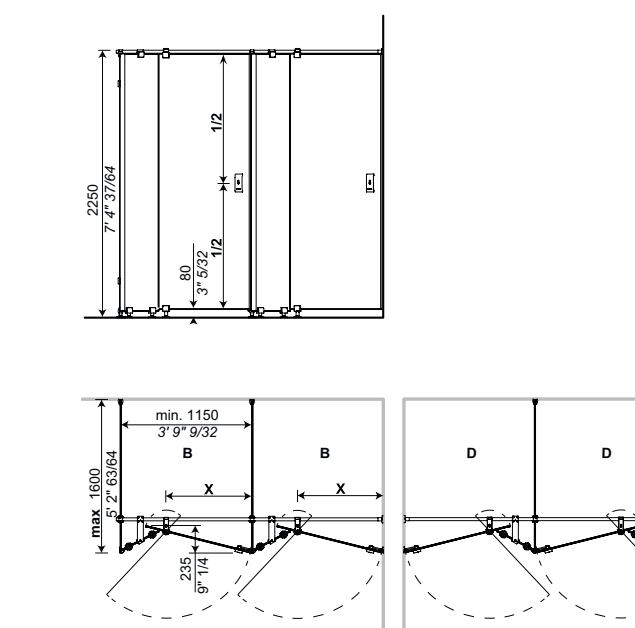
STRUTTURA / STRUCTURAL DESIGNS



COLOUR GLASS T



COLOUR GLASS F



COLOUR GLASS Z